

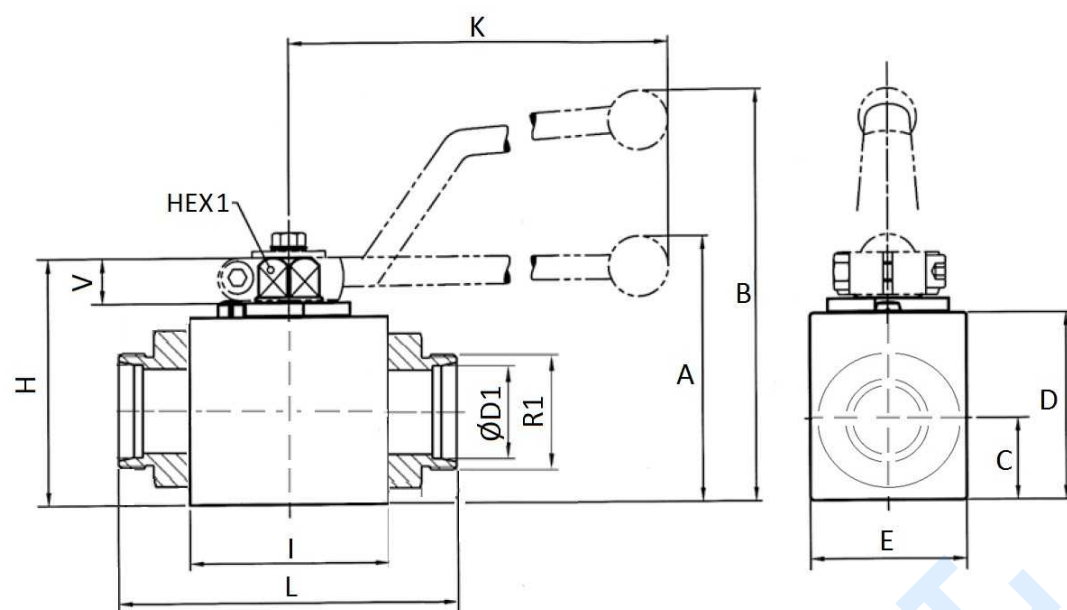
Llaves de paso AISI 316

Llaves de paso

Llave 2 vías tubo rígido serie ligera



Acero Inoxidable AISI 316-L



Tmin/Tmax: -30°C/+100°C

Juntas estándar: NBR

Asiento bola: POM (polioximetileno)

Palanca: Zn

Artículo	DN	ØD1	R1	PRESIÓN MAX. (bar)	HEX 1	A	B	C	D	E	H	I	K	L	V
MKH 6 L	4	6 L	M12X1,5	500	9	-	82	13,5	33	26	47	40	115	67	11
MKH 8 L	6	8 L	M14X1,5	500	9	-	82	13,5	33	26	47	40	115	67	11
MKH 10 L	8	10 L	M16X1,5	500	9	-	82	13,5	33	26	47	40	115	74	11
MKH 12 L	10	12 L	M18X1,5	500	9	-	86	17,5	38	32	52	43	115	74	11
MKH 15 L	13	15 L	M22X1,5	500	9	-	89	19	40	35	54	48	115	82	11
MKH 18 L	16	18 L	M26X1,5	420	12	-	106	19	46	38	54	48	160	82	13
MKH 22 L	20	22 L	M30X2	420	14	79	-	24,5	57	49	75	62	200	101	14
MKH 28 L	25	28 L	M36X2	315	14	87	-	29,5	65	58	83	66	200	108	14
MKH 35 L	25/32	35 L	M45X2	315	14	87	-	29,5	65	58	83	66	200	112	14
MKH 42 L	25/40	42 L	M52X2	315	14	87	-	29,5	65	58	83	66	200	112	14